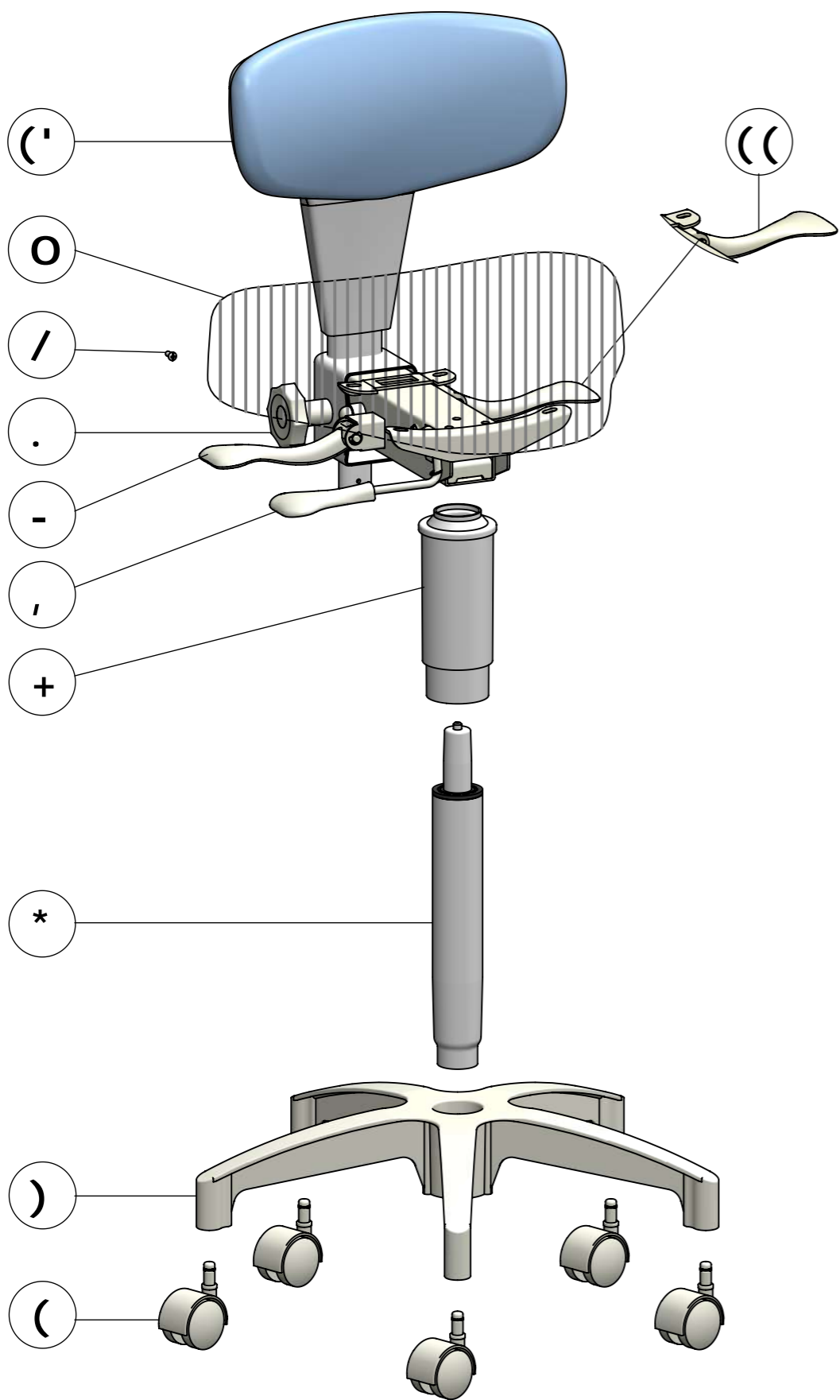


WINBEX®)%\$+

; f Zk f i ' Jk f f c' @j k l Zk f e j



K_j j k f f c i \ h l ' i \ j ' X ' c d ' k \ [' X d f l e k ' f] ' X j j \ d Y \varphi %
 G d \ X j \ i \ \ X [' k _ \ ' e j k l Z k f e j ' \ e Z d f j \ [1

8 j j \ d Y \varphi @ j k l Z k f e j

(% 8 k X Z _ n _ \ \ g (f e k f ' Y X j \)
) % @ j \ i k ' ^ X j ' Z p c e [\ i * ' e k f ' Y X j \)
 * % @ j \ i k ' Z f m \ i (+ ' e k f ' ^ X j ' Z p c e [\ i *
 + % G d Z \ j \ X k (o ' \ n ' k _ ' d \ Z _ X e ' j d ' X j j \ d Y d [z ' ' ' f e k f ' ^ X j ' Z p c e [\ i *
 , % \ d f m \ j k f g g ' e ^ j Z i \ n / X e [' g l k ' k X j ' \ \
 \ \ 9 \ Z X i \ \ i c k _ X k j k \ g , ' j ' l e [\ i k X b \ e ' Y \] f i \ ' ' ' X k X Z _ ' e ^ ' Y X Z b (' ' \ j k g - z ' f e k f ' d \ Z _ X e ' j d
 - % 8 k X Z _ ' Y X Z b ' l g i ^ _ k (' f e k f ' d \ Z _ X e ' j d
 . % G d Z \ j Z i \ n / Y X Z b ' X e ['] X j k \ e ')

J k f f c ' = l e Z k f e ' 8 [d j k d \ e k j

J \ X k ' ? \ ^ _ k

K _ \ _ \ ^ _ k f] k _ \ j \ X k d X p Y \ \ X [d j k \ [' Y p ' g l c e ^ ' _ \ ^ _ k X [d j k d \ e k d m i (l g n X i [j ' X e [' Y p ' X g g p ' e ^ & \ d f m e ^ ' g i \ j j l i \ \ f e ' k _ \ j \ X k l e k c k \ \ i \ h l ' i \ [' _ \ ^ _ k ' j ' X k X ' e \ [%

J \ X k ' K ' d k

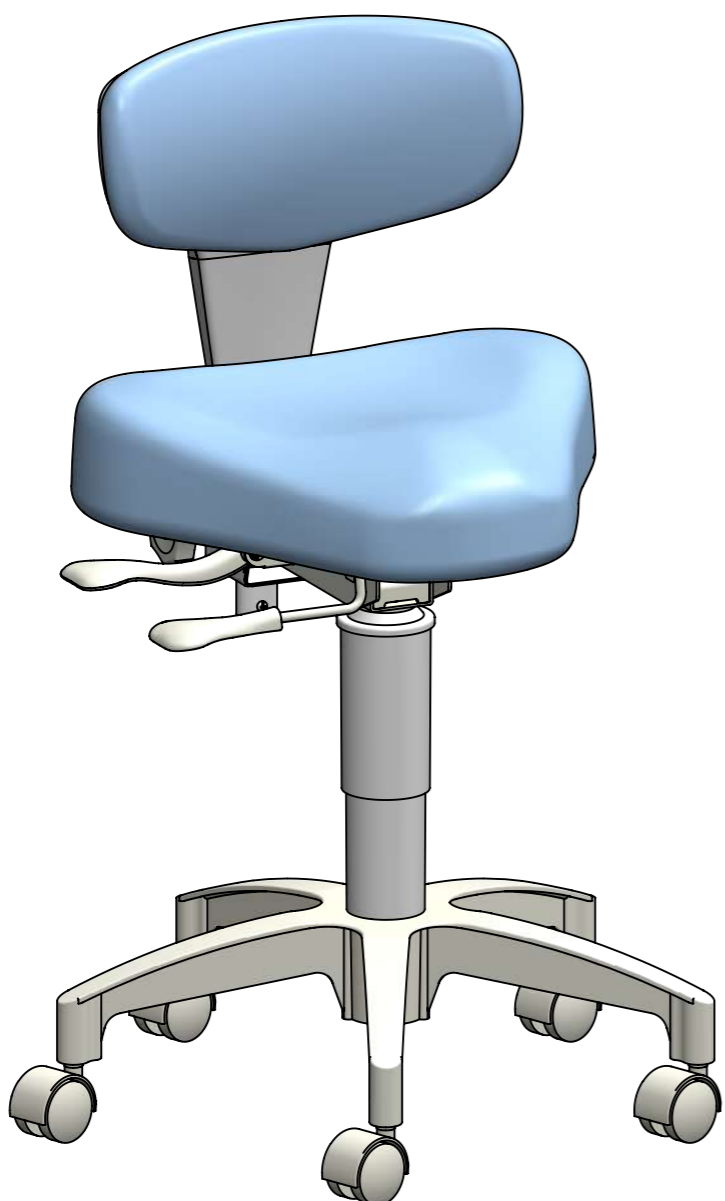
J \ X k n ' k _ , [\ ^ i \ \ j ' f] f i n X i [' k d X e [' - [\ ^ i \ \ j ' i \ \ X i n X i [' Y p ' g l j _ ' e ^ _ X e [d ' d m i ([f n e n X i [j ' k f ' i] i \ \] d X k ' k _ \ ' k d X e [' g l c e ^ l g n X i [j ' k f ' i \ \$ f Z b ' l e k c k \ \ [\ X c n f i b ' e ^ ' g f j ' k f e j ' j ' X k X ' e \ [%

9 X Z b ' D f m d \ e k

9 X Z b ' n ' k _ (' [\ ^ i \ \ j '] f i n X i [' d f m d \ e k X e [' (+ [\ ^ i \ \ j ' i \ \ X i n X i [' Y p ' g l j _ ' e ^ _ X e [d ' d m i (([f n e n X i [j ' k f ' i] i \ \] d X k ' k _ \ ' d f m d \ e k X e [' g l c e ^ l g n X i [j ' k f ' i \ \$ f Z b ' n _ \ e ' k _ \ i \ h l ' i \ [' g f j ' k f e j ' j ' X k X ' e \ [%

9 X Z b ' ? \ ^ _ k

K _ \ _ \ ^ _ k f] k _ \ Y X Z b ' d X p Y \ \ X [d j k \ [' Y p ' d f j \ e ' e ^ ' X [d j k d \ e k b e f Y (X e [' j c [' e ^ ' k _ \ l g i ^ _ k k \ Y \ l g & f n e X e [' _ \ d ' ' e ' g d Z \ ' Y p _ X e [' k ^ _ k \ e ^ e ^ X [d j k d \ e k b e f Y () %



N @ 9 < O : F I G F I 8 K @ E

O , # E X e ^ X e ^ ' * i [' l [% E X e ^ X e ^ ' @ [l j k i ' X c G X i b # E X e k f l : ' k p ' , + ' - . # K X ' n X e K & " / / - \$ + O \$) - ' O * / ' ' ' ' = & " / / - \$ + O \$) - ' + * (' ' ' ' < & n ` e Y \ o 7 n ` e Y \ o % f d % n ' ' ' ' N & n ` e Y \ o % f d